



Bauplan Schwedenhaus

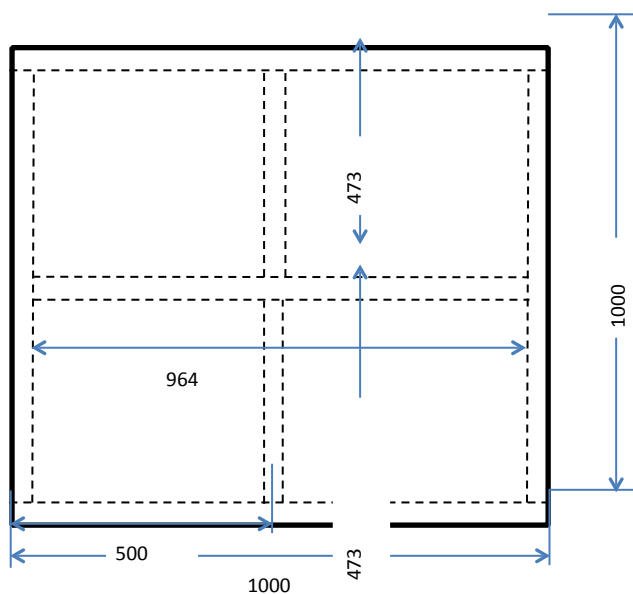
Stückliste für ein Schwedenhaus (für zwei Schwedenhäuser siehe Wert in Klammern)

Alle Pressspanplatten mit 18 mm Dicke !

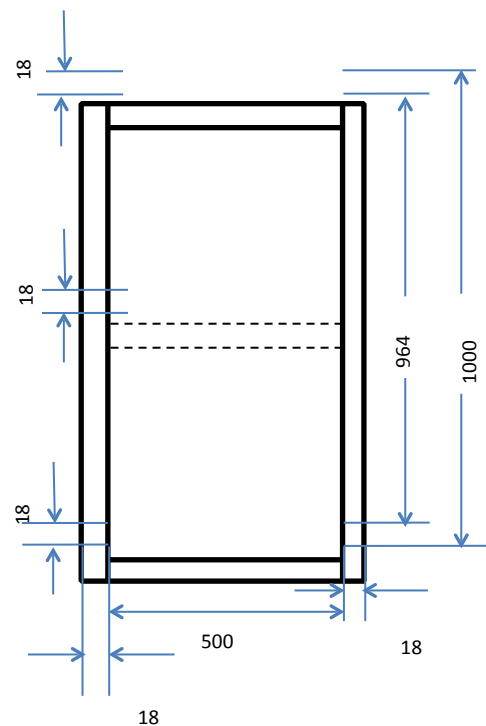
⇒ 1000 x 1000	2 Stück	(4 Stück)
⇒ 1000 x 500	2 Stück	(4 Stück)
⇒ 964 x 500	3 Stück	(6 Stück)
⇒ 473 x 500	2 Stück	(4 Stück)

Zeichnung

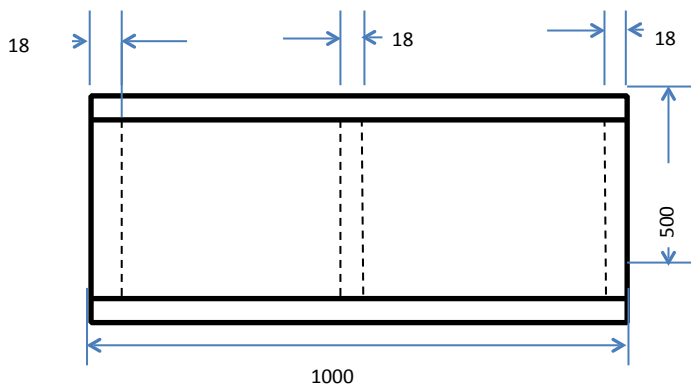
Frontalansicht



Seitenansicht

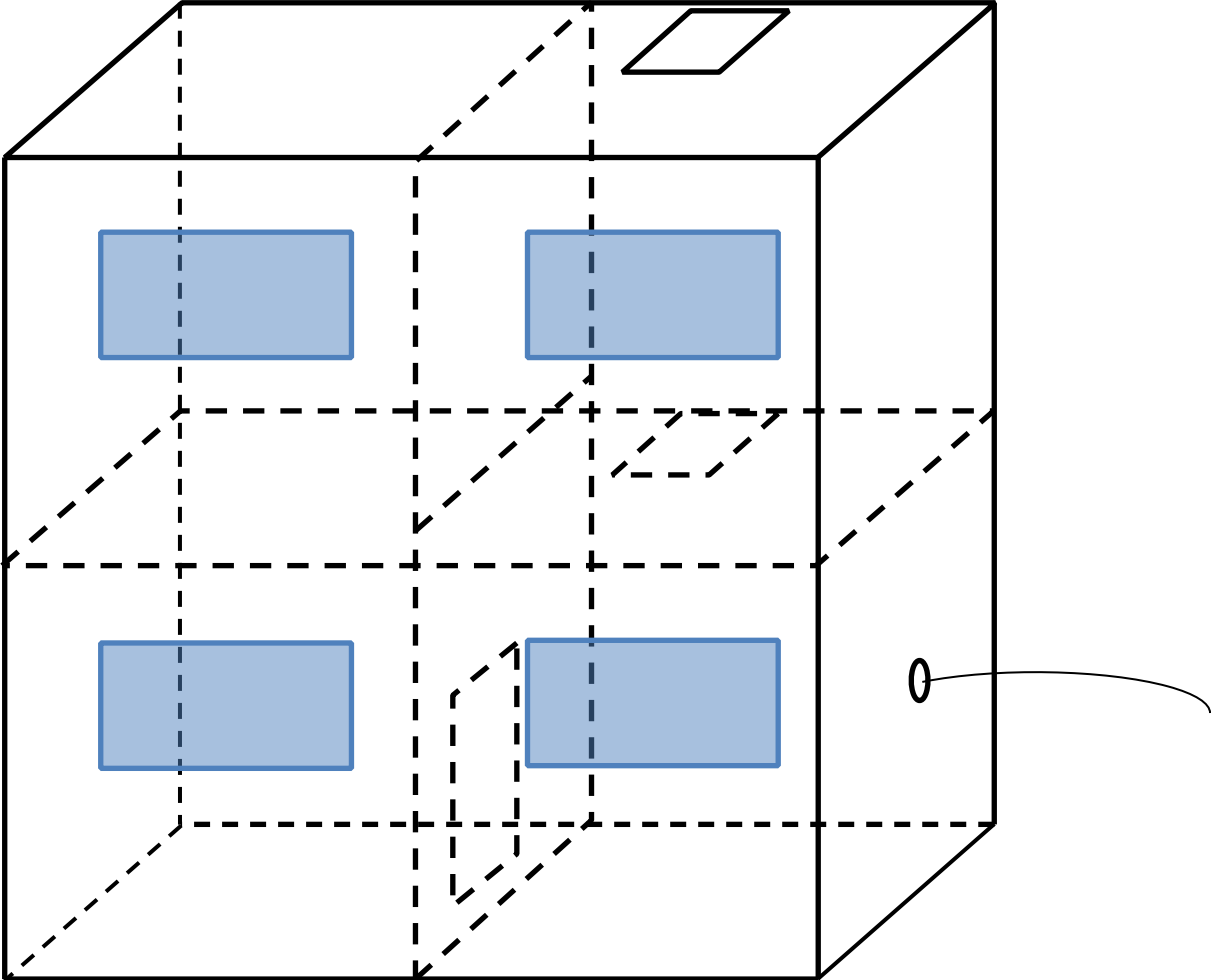


Draufsicht

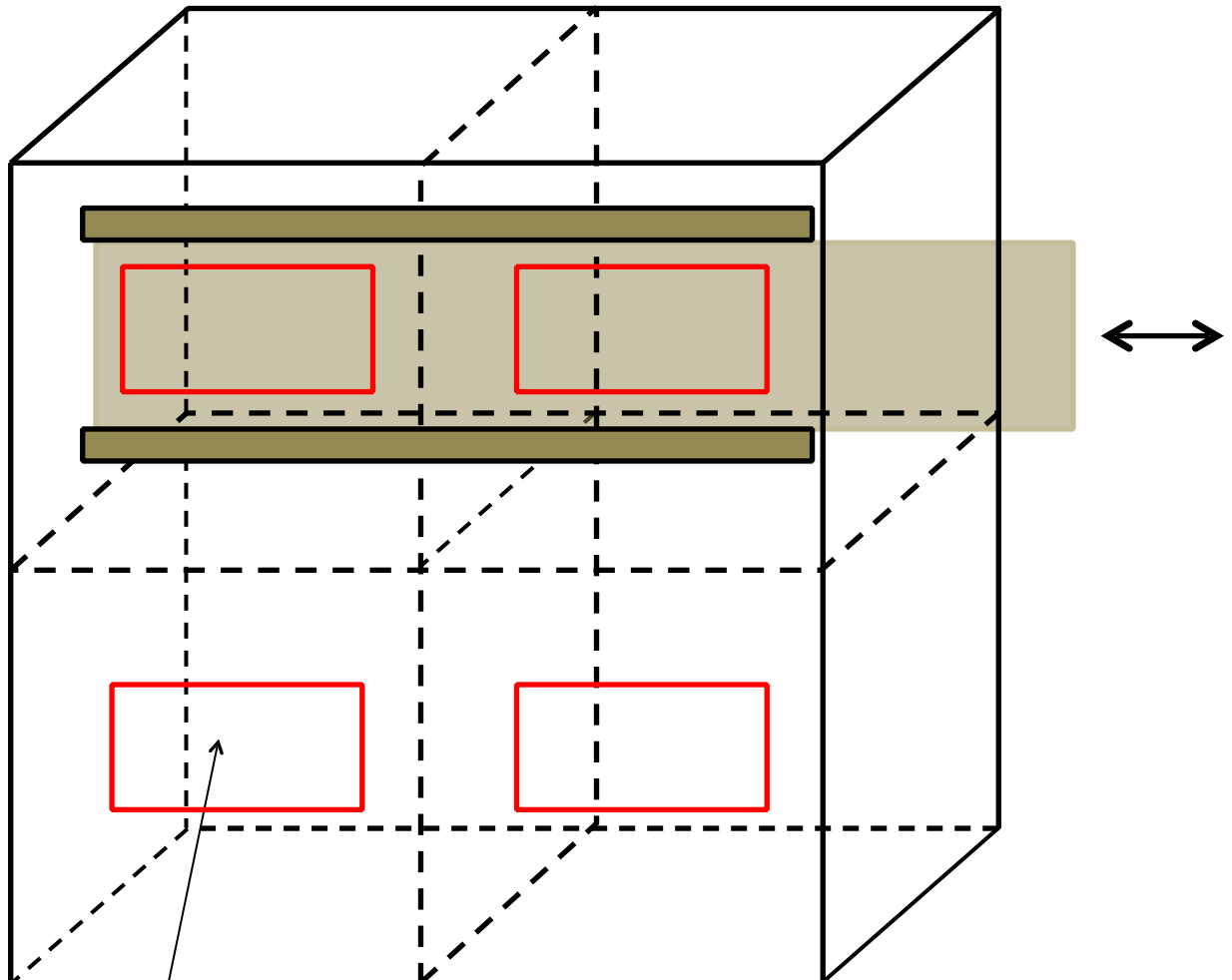


Sonstiges Material: Spaxschrauben 3,9 x 35
(Pro Haus min. 46 Stück)

Isometrie Gesamtansicht

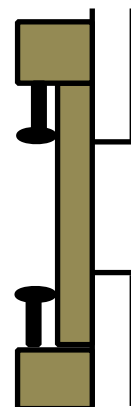


Isometrie mit äußeren Öffnungen

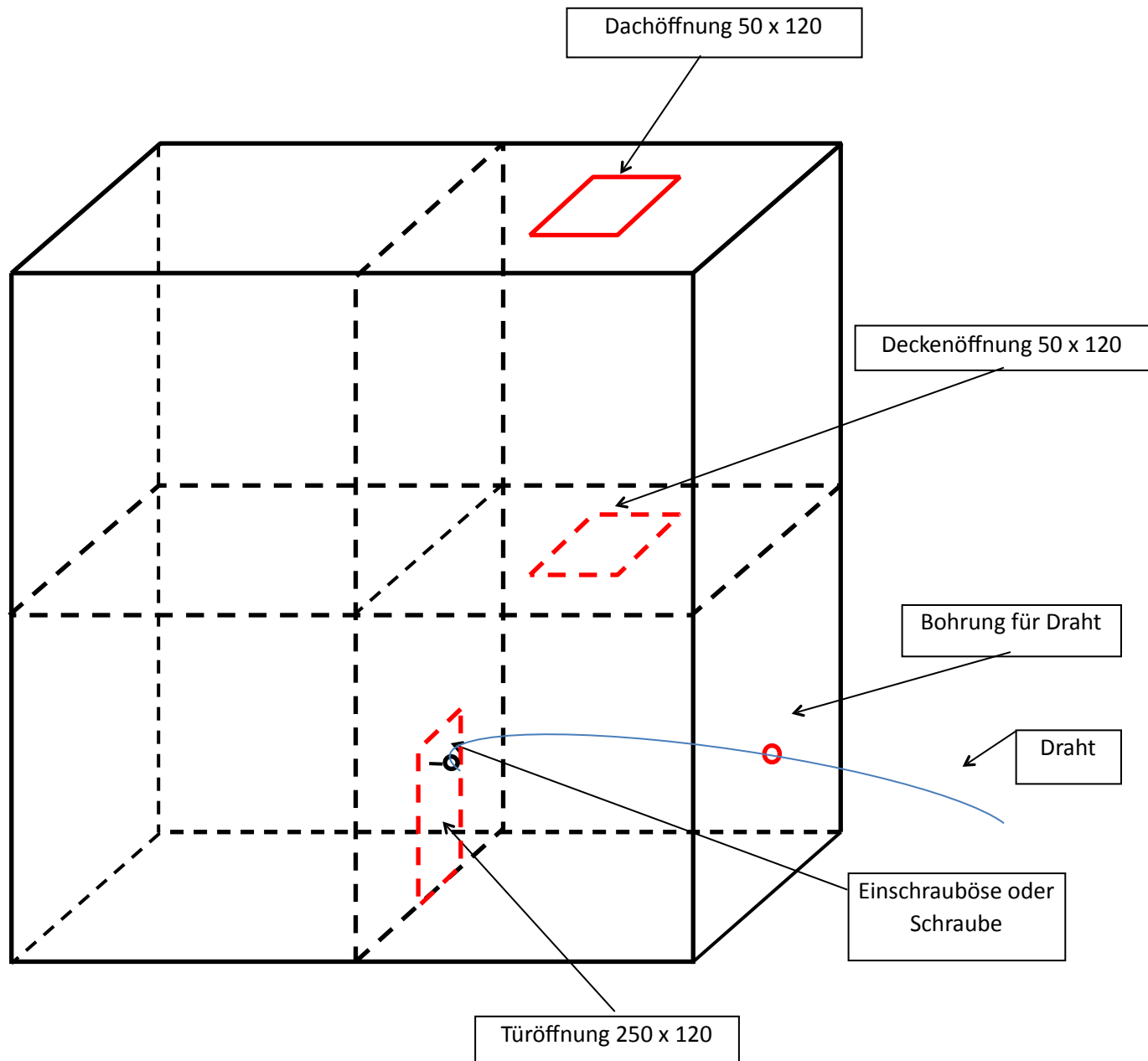


Alle Fensteröffnungen 250 x 150

Optional kann eine Fensterreihe mit einem Brett verschiebbar verschlossen werden. Dieses Brett wird durch zwei Leisten geführt und durch Schrauben gegen Herausfallen gesichert. Schnitt siehe rechts.



Isometrie mit inneren Öffnungen



1. Der Ausschnitt der Türöffnung ist mit einer Einschrauböse oder einer Schraube zu versehen (Anschlagpunkt für einen Draht). Die Türöffnung wird mit dem zugehörigen Ausschnitt wieder verschlossen; diesen hierzu mit Papier oder Holzspänen fixieren. Den Draht durch die Bohrung nach außen führen.
2. Die Öffnung zwischen EG und OG wird mit einem Stück Abfallholz (z.B. Fensterausschnitt) abgedeckt
3. Die Dachöffnung wird ebenfalls mit einem Stück Abfallholz (z.B. Fensterausschnitt) abgedeckt.